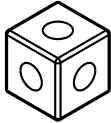
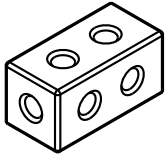


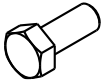
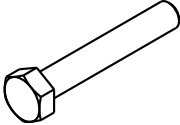


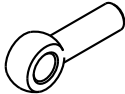

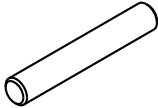









○ キットに含まれる物

<p>1.角ブロック20</p>  <p>1個</p>	<p>2.角ブロック20-40</p>  <p>1個</p>	<p>3.丸ナットφ 30</p>  <p>1個</p>	<p>4.蝶ボルトM8x12</p>  <p>3個</p>	<p>5.六角ボルトM8x20</p>  <p>1個</p>	<p>6.六角ボルトM8x50</p>  <p>1個</p>
<p>7.(+)ナベコネジM8x12</p>  <p>2個</p>	<p>8.キャップボルトM8x10</p>  <p>1個</p>	<p>9.デンデンボルトM8x30</p>  <p>4個</p>	<p>10.寸切ボルトM8x20</p>  <p>3個</p>	<p>11.寸切ボルトM8x50</p>  <p>1個</p>	<p>12.六角ナットM8</p>  <p>5個</p>
<p>13.丸ナット(溶接ボス) M8-15-15</p>  <p>1個</p>	<p>14.ウエルディング ナット-F M8</p>  <p>4個</p>	<p>15.ゴムワッシャー M8x20x2.0</p>  <p>8個</p>	<p>16.ボルトカバー M8</p>  <p>計2個</p>	<p>17.平ワッシャー M8x18x1.6</p>  <p>1個</p>	<p>18.袋ナット M8</p>  <p>4個</p>

付属品

- ・取扱説明書(組立図)
- ・スパナ(13mm)



” 太郎 ”

完成図

< 前側 >



< 後側 >



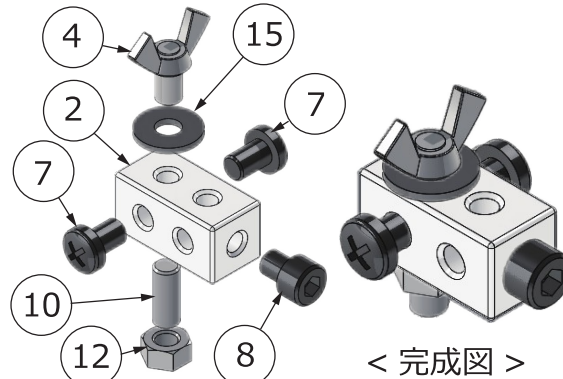
部品リスト

No.	Part Name	P/U
1	角ブロック 20	1
2	角ブロック 20 - 40	1
3	丸ナット Φ30 - 16	1
4	蝶ボルト M8 x 12	1
5	六角ボルト M8 x 20	1
6	六角ボルト M8 x 50	1
7	(+) ナベコネジ M8 x 12	2
8	キャップボルト M8 x 10	1
9	デンデンボルト M8 x 30	4
10	寸切ボルト M8 x 20	3
11	寸切ボルト M8 x 50	1
12	六角ナット M8	5
13	丸ナット (溶接ボス) M8-15-15	1
14	ウエルディングナット-F M8	4
15	ゴムワッシャー M8 x 20 x 2.0	8
16	ボルトカバー M8	1
17	平ワッシャー M8 x 18 x 1.6	1
18	袋ナット M8	4

他の作品の
作り方は
こちら

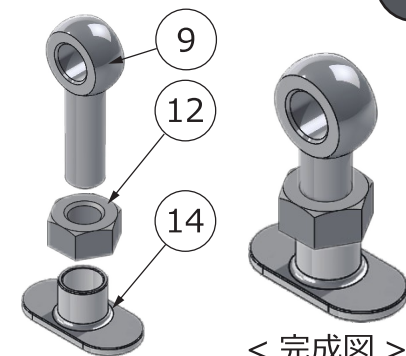


1. 頭部組立



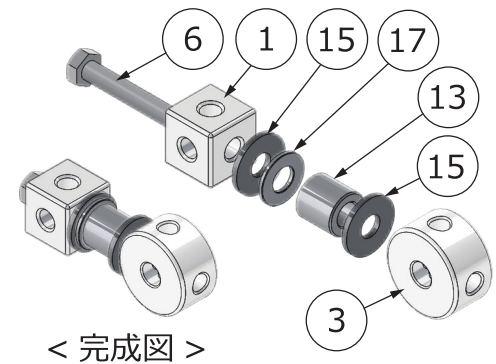
< 完成図 >

2. 脚部組立 (4つ作る)



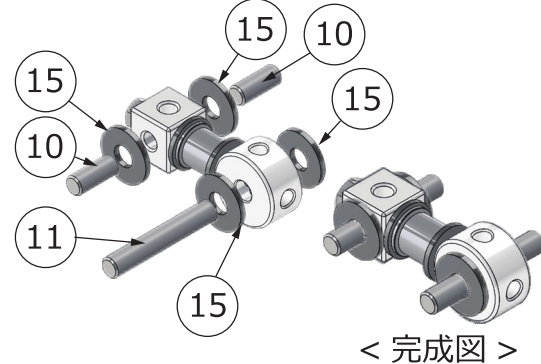
< 完成図 >

3. 胴体部組立①



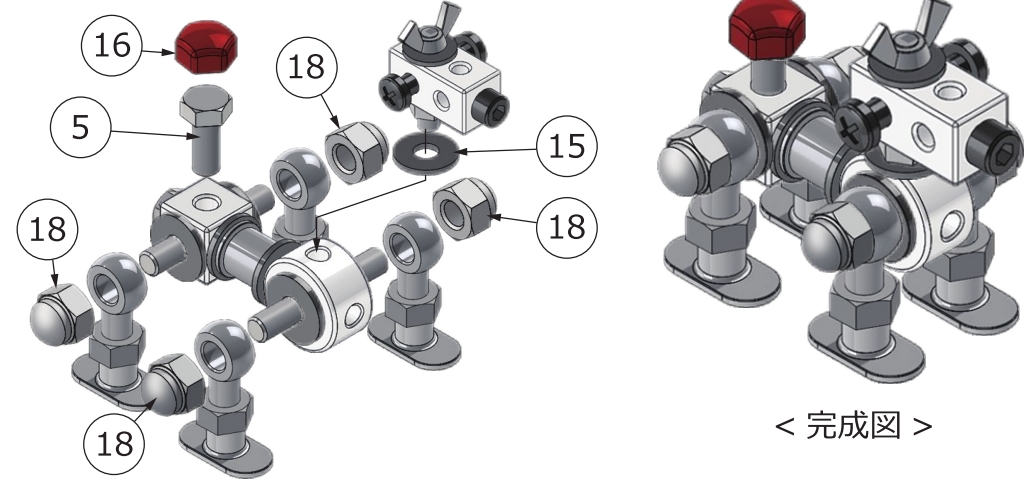
< 完成図 >

4. 胴体部組立②



< 完成図 >

5. 本体組立



< 完成図 >

注) 各部品の締め過ぎに注意して、組立ててください。