



” 軽飛行機 ”



完成図

< 前側 >



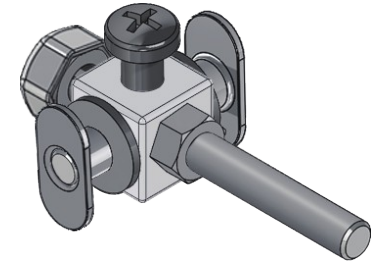
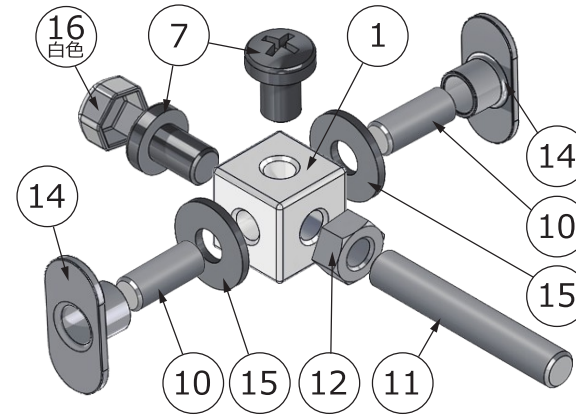
< 後側 >



部品リスト

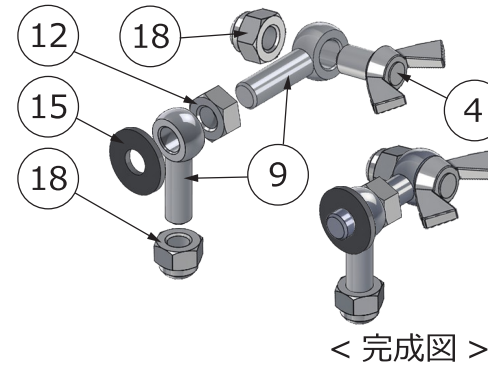
No.	Part Name	P/U
1	角ブロック 20	1
2	角ブロック 20 - 40	1
3	丸ナット $\Phi 30 - 16$	1
4	蝶ボルト M8 x 12	2
5	六角ボルト M8 x 20	1
6	六角ボルト M8 x 50	0
7	(+) ナベコネジ M8 x 12	2
8	キャップボルト M8 x 10	1
9	デンデンボルト M8 x 30	4
10	寸切ボルト M8 x 20	2
11	寸切ボルト M8 x 50	1
12	六角ナット M8	4
13	丸ナット (溶接ボス) M8-15-15	0
14	ウエルディングナット-F M8	2
15	ゴムワッシャー M8 x 20 x 2.0	5
16	ボルトカバー M8 (赤色 / 白色)	各 1
17	平ワッシャー M8 x 18 x 1.6	0
18	袋ナット M8	4

1. 尾翼部組立

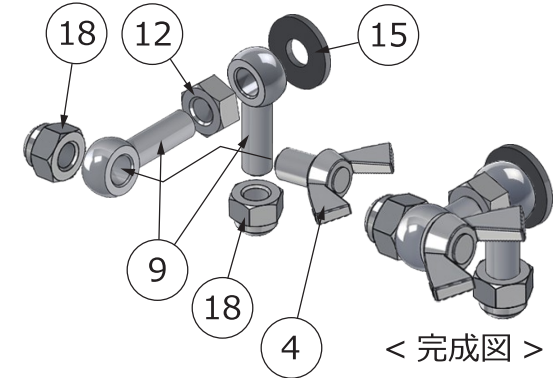


< 完成図 >

2-1. 左主翼とプロペラエンジン 2-2. 右主翼とプロペラエンジン

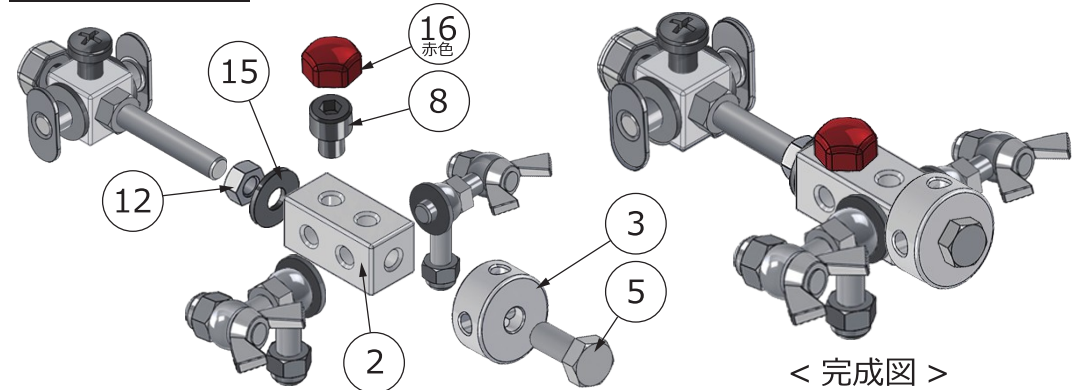


< 完成図 >



< 完成図 >

3. 本体組立



< 完成図 >

注) 各部品の締め過ぎに注意して、組立ててください。