



” 太郎 ”

完成図

< 前側 >



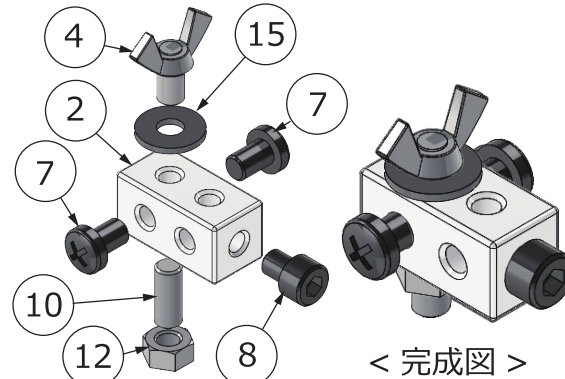
< 後側 >



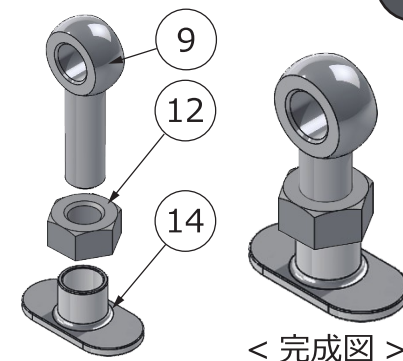
部品リスト

No.	Part Name	P/U
1	角ブロック 20	1
2	角ブロック 20 - 40	1
3	丸ナット Φ30 - 16	1
4	蝶ボルト M8 x 12	1
5	六角ボルト M8 x 20	1
6	六角ボルト M8 x 50	1
7	(+) ナベコネジ M8 x 12	2
8	キャップボルト M8 x 10	1
9	デンデンボルト M8 x 30	4
10	寸切ボルト M8 x 20	3
11	寸切ボルト M8 x 50	1
12	六角ナット M8	5
13	丸ナット (溶接ボス) M8-15-15	1
14	ウエルディングナット-F M8	4
15	ゴムワッシャー M8 x 20 x 2.0	8
16	ボルトカバー M8 (赤色)	1
17	平ワッシャー M8 x 18 x 1.6	1
18	袋ナット M8	4

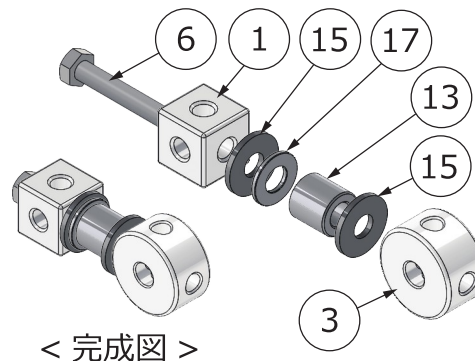
1. 頭部組立



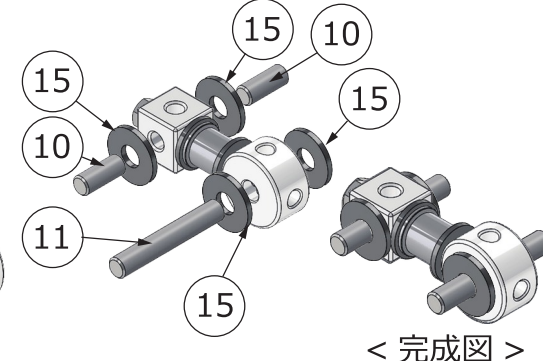
2. 脚部組立 (4つ作る)



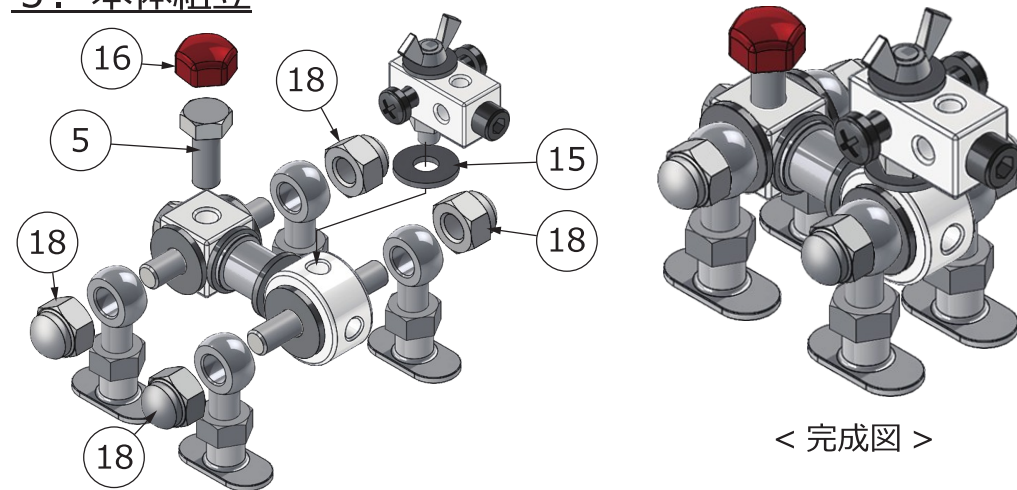
3. 胴体部組立①



4. 胴体部組立②



5. 本体組立



注) 各部品の締め過ぎに注意して、組立ててください。