



”カニカニ星人”

完成図

< 前側 >



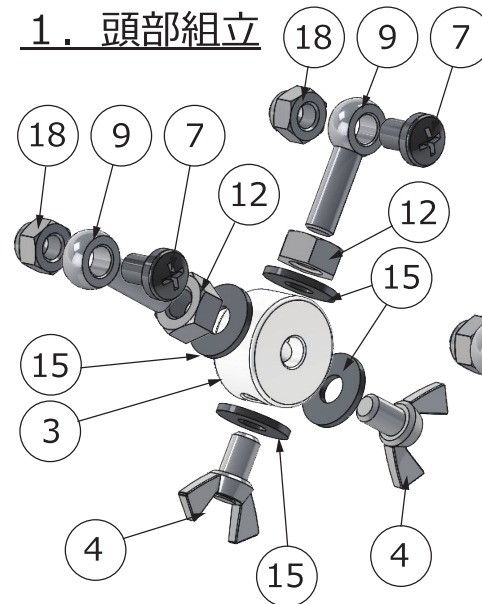
< 後側 >



部品リスト

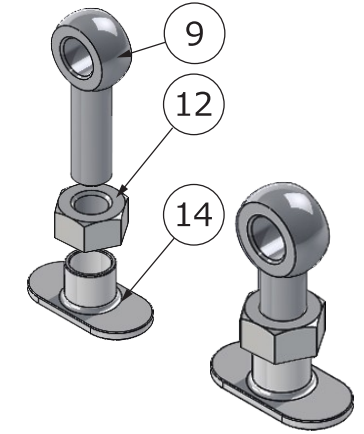
No.	Part Name	P/U
1	角ブロック 20	0
2	角ブロック 20 - 40	1
3	丸ナット Φ30 - 16	1
4	蝶ボルト M8 x 12	2
5	六角ボルト M8 x 20	1
6	六角ボルト M8 x 50	1
7	(+) ナベコネジ M8 x 12	2
8	キャップボルト M8 x 10	1
9	デンデンボルト M8 x 30	4
10	寸切ボルト M8 x 20	0
11	寸切ボルト M8 x 50	1
12	六角ナット M8	5
13	丸ナット (溶接ボス) M8-15-15	1
14	ウエルディングナット-F M8	2
15	ゴムワッシャー M8 x 20 x 2.0	7
16	ボルトカバー M8 (赤色)	1
17	平ワッシャー M8 x 18 x 1.6	1
18	袋ナット M8	4

1. 頭部組立



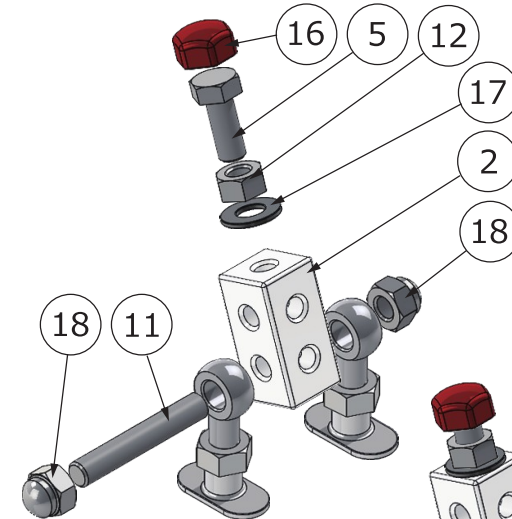
< 完成図 >

2. 脚部組立 (2つ作る)



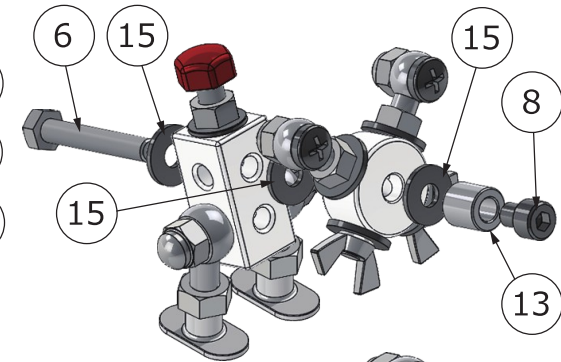
< 完成図 >

3. 胴体部組立



< 完成図 >

4. 本体組立



< 完成図 >

注) 各部品の締め過ぎに注意して、組立ててください。