



”ヘリコプター”

完成図

< 前側 >

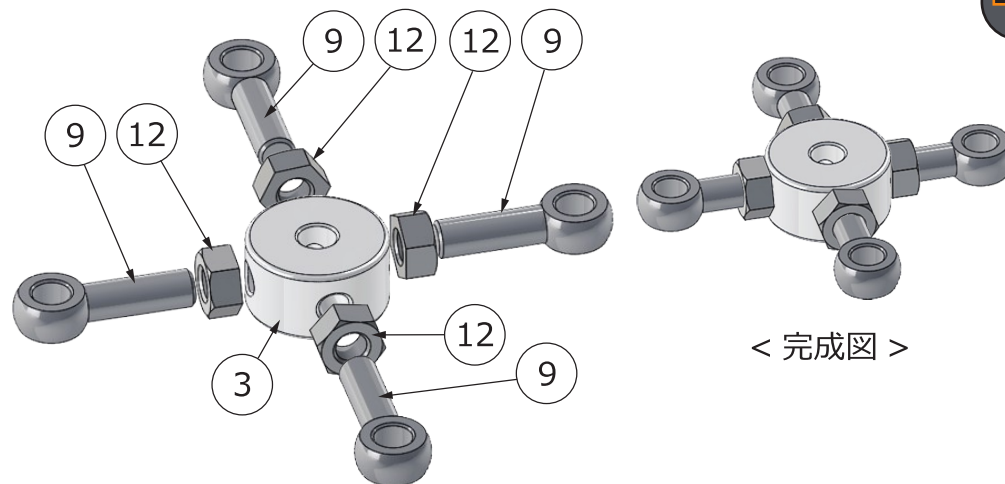
< 後側 >



部品リスト

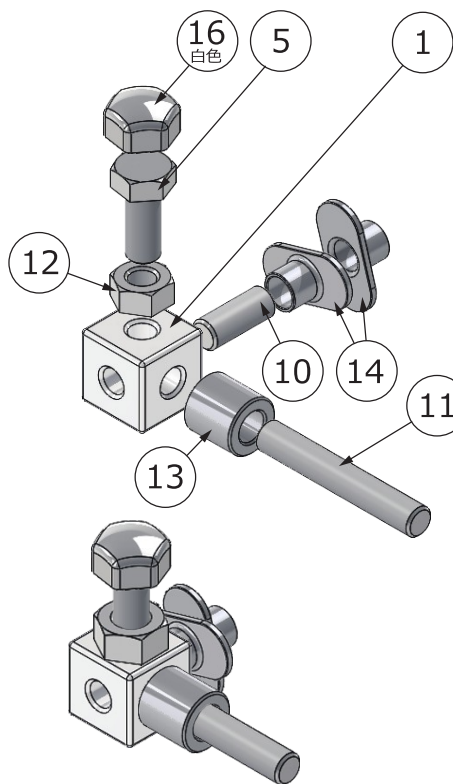
No.	Part Name	P/U
1	角ブロック 20	1
2	角ブロック 20 - 40	1
3	丸ナット $\Phi 30 - 16$	1
4	蝶ボルト M8 x 12	0
5	六角ボルト M8 x 20	1
6	六角ボルト M8 x 50	1
7	(+) ナベコネジ M8 x 12	2
8	キャップボルト M8 x 10	0
9	デンデンボルト M8 x 30	4
10	寸切ボルト M8 x 20	2
11	寸切ボルト M8 x 50	1
12	六角ナット M8	5
13	丸ナット (溶接ボス) M8-15-15	1
14	ウエルディングナット-F M8	3
15	ゴムワッシャー M8 x 20 x 2.0	2
16	ボルトカバー M8 (赤色/白色)	各 1
17	平ワッシャー M8 x 18 x 1.6	1
18	袋ナット M8	1

1. メインロータ組立



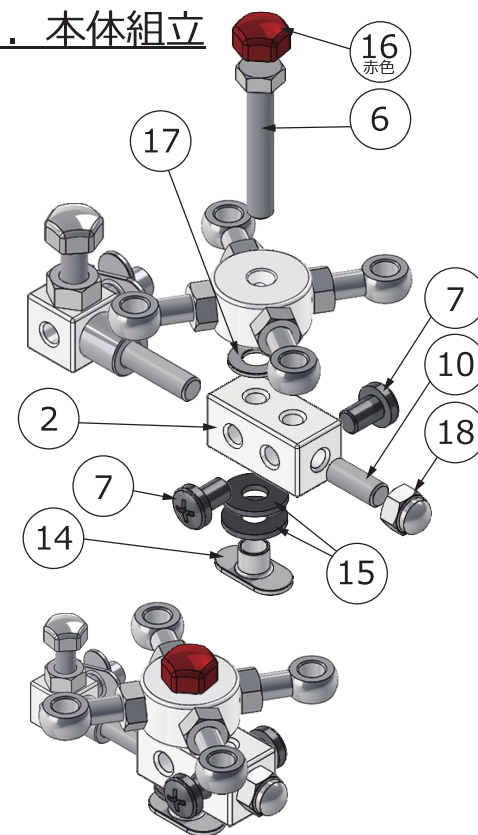
< 完成図 >

2. テイルロータ組立



< 完成図 >

3. 本体組立



< 完成図 >

注) 各部品の締め過ぎに注意して、組立ててください。